



Chladiva



Čidlo slouží pro detekci úniku chladiva R290 (Propan) z chladicího zařízení, tepelných čerpadel či v prostorách s uskladněnými chladivy.

Použití:

- komerční budovy
- školy
- domácnosti
- sklepy, suterén
- pro přímé řízení ventilace

KLÍČOVÉ VLASTNOSTI

- detekovaná chladivo R290 (Propan)
- vizuální a akustická alarmová signalizace
- 2x alarmový výstup, signalizace alarmu spínacím kontaktem relé
- 2x analogový výstup 0 - 10 V DC
- očekávaná životnost > 10 let

HLAVNÍ PARAMETRY

Monitorovaná veličina	R290 (Propan C ₃ H ₈)
Rozsah	0 – 100 % LFL ¹⁾
Přesnost 0 – 50 % LFL	±2,5 % ²⁾
Přesnost 0 – 100 % LFL	±5 % ²⁾

¹⁾ LFL (Lower Flammability Limit) – nejnižší již hořlavá koncentrace daného plynu za normálních podmínek

²⁾ Po 90-ti dnech nepřetržitého provozu

TECHNICKÉ SPECIFIKACE

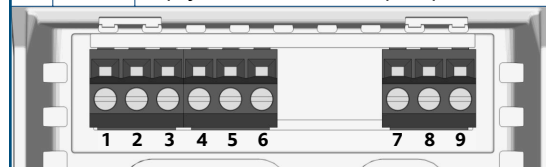
Napěťový výstup 1 ¹⁾	0 – 50% LFL ~ 0 – 10 V / 0(4) – 20 mA DC
Napěťový výstup 2 ¹⁾	0 – 50% LFL ~ 0 – 10 V / 0(4) – 20 mA DC
Alarmové relé 1	Spín. kontakt 250 V AC / 30 V DC
Alarmové relé 2	Spín. kontakt 250 V AC / 30 V DC
Nastavitelná úroveň sepnutí ²⁾	10 – 100 % LFL
Napájecí napětí	12 – 24 V AC / DC
Průměrná spotřeba	< 1 W
Pracovní teplota	-10 až 60 °C
Pracovní vlhkost	0 – 95 % (nekondenzující)
Stupeň krytí	IP20
Skladovací teplota	-20 až 60 °C
Rozměry	57,2 x 44,4 x 90 mm

¹⁾ Typ analogového výstupu nastavitelný zkratovacími propojkami

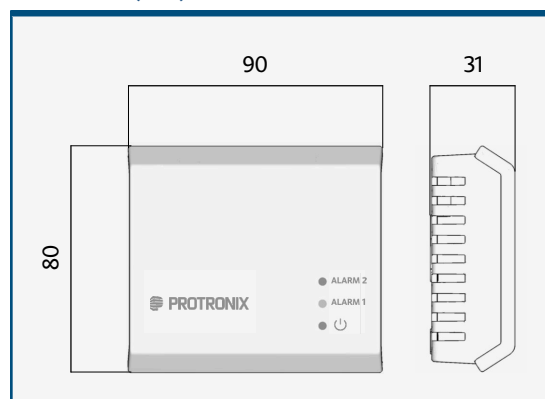
²⁾ Nezávisle pro každé relé

ELEKTRICKÉ ZAPOJENÍ

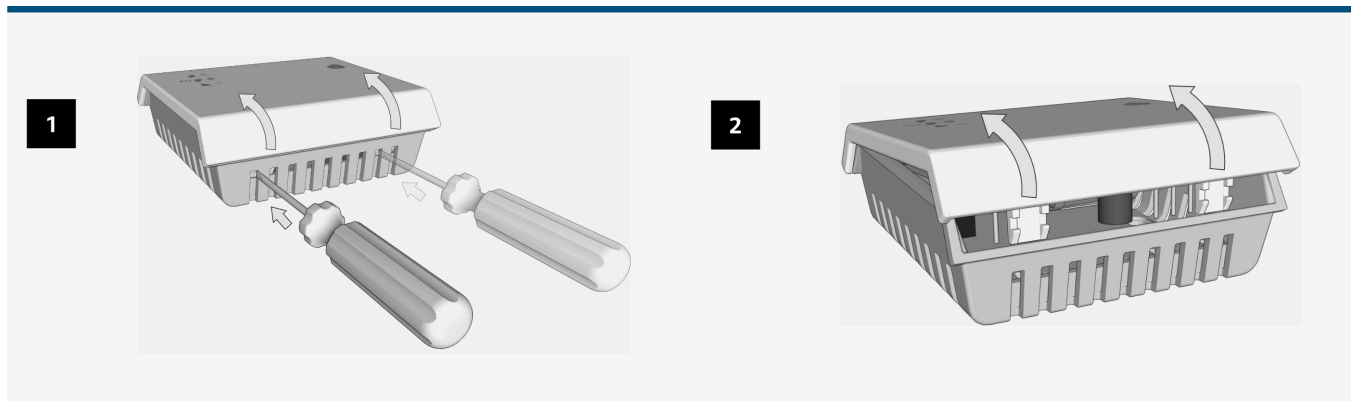
9	OUT5	NO výstup relé 1, spínací kontakt
8	OUT4	C výstup relé, společný kontakt
7	OUT3	NO výstup relé 2, spínací kontakt
6	GND	zem výstupu čidla
5	OUT2	analogový výstup 2
4	GND	zem výstupu čidla
3	OUT1	analogový výstup 1
2	~ GND	napájení AC nebo DC (-) minus pól, zem
1	~ +	napájení AC nebo DC (+) plus pól



ROZMĚRY (MM)



OTEVŘENÍ ČIDLA



MONTÁŽ NA ZEĎ

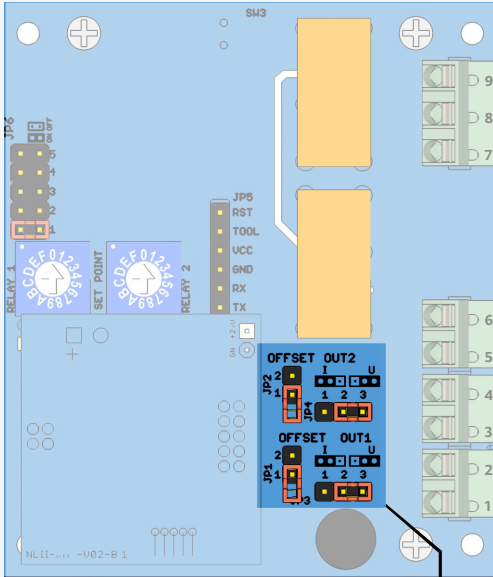
Čidlo je možné jednoduše přišroubovat na standardní podomítkovou instalační krabičku.

Šrouby a hmoždinky pro připevnění čidla na zeď jsou součástí balení

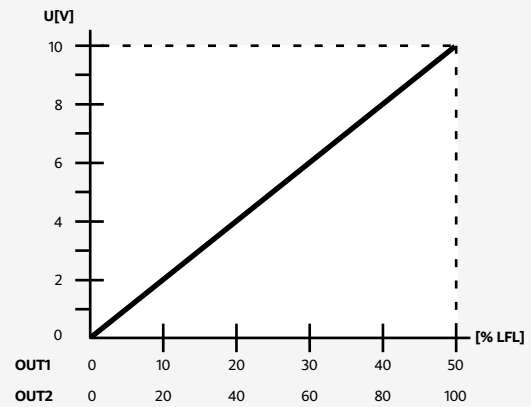


Horní část čidla je neprve nutné nasadit do plastových pantů ve spodní části krabičky a a potom čidlo přiměřenou silou "zaklopit" tak, aby propojovací trny zapadly do odpovídajících svorek a dvě plastové západky v horní části krabičky správně zapadly do spodního dílu krabičky.

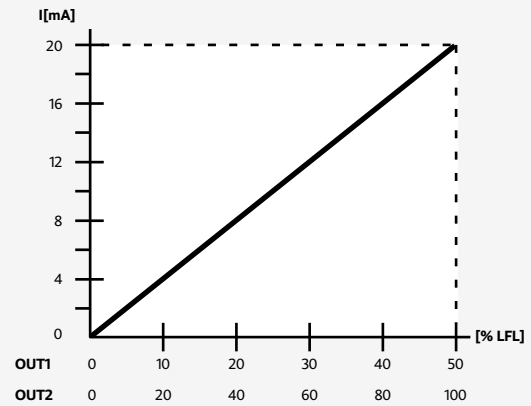
VOLBA TYPU VÝSTUPU



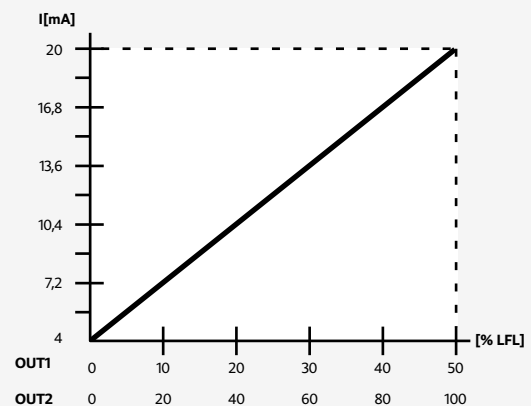
Volba	Napěťový výstup 0 – 10 V
Propojky JP1	



Volba	Proudový výstup 0 – 20 mA
Propojky JP1	



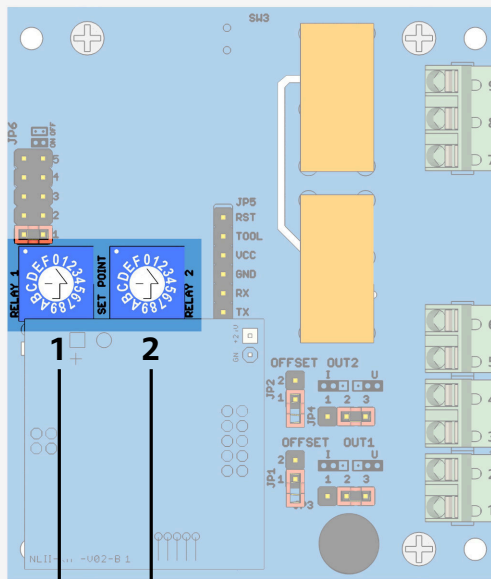
Volba	Proudový výstup 4 – 20 mA
Propojky JP1	



NASTAVENÍ SPÍNACÍ ÚROVNĚ RELÉ

1

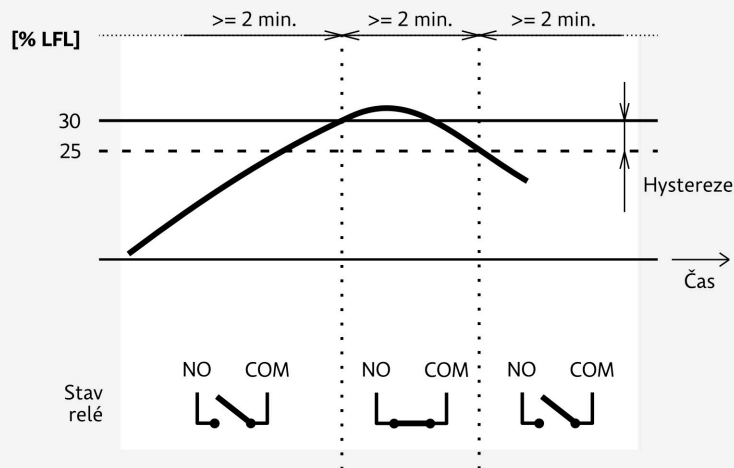
Nastavení	[% LFL]
0	10
1	15
2	20
3	25
4	30
5	35
6	40
7	45
8	50
9	55
A	60
B	65
C	70
D	80
E	90



2

Nastavení	[% LFL]
0	10
1	15
2	20
3	25
4	30
5	35
6	40
7	45
8	50
9	55
A	60
B	65
C	70
D	80
E	90

Příklad spínání relé



LED INDIKACE

 **ALARM 2**



Při překročení nastavené koncentrace ALARM 2:

- LED trvale svítí
- aktivní zvuková signalizace
- sepne relé 2
- ALARM 2 vyžaduje manuální zrušení

 **ALARM 1**

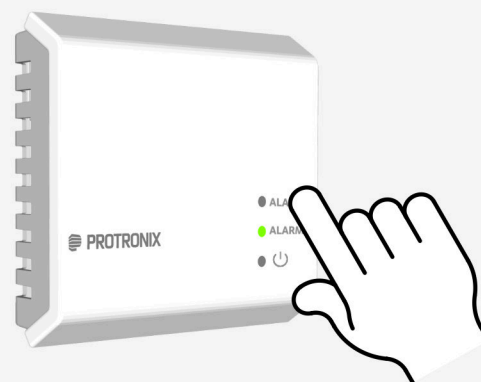
Při překročení nastavené koncentrace ALARM 1:

- LED trvale svítí
- aktivní zvuková signalizace
- sepne relé 1
- automaticky se ukončí při poklesu koncentrace pod 5% LFL

  **POWER**

Blikne jednou za 5 sekund jako indikace správného chodu čidla.

ZRUŠENÍ ALARMU 2



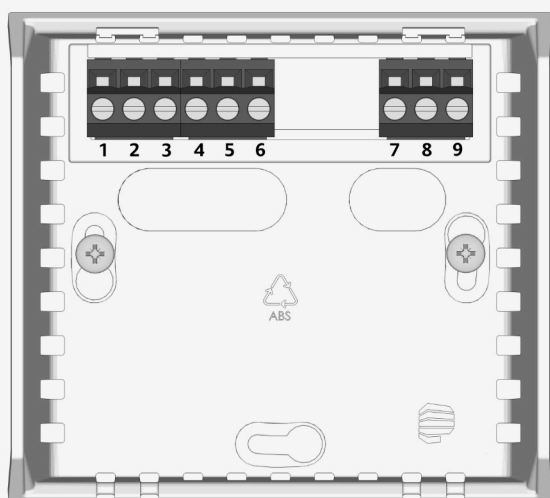
Nápis ALARM 2 slouží i jako dotykové tlačítko.

Aktivní ALARM 2 lze ukončit dotekem tohoto vestavěného tlačítka na dobu min. 10 sekund. Správný dotek je indikován blikáním LED ALARM 2.

POPIS SVOREK

Přívodní vodiče se zapojují do svorkovnic upevněných ve spodní části plastové krabičky čidla, viz obrázek níže.

Elektronika čidla je umístěna v horní části krabičky, ta se propojí s přívodními vodiči ve svorkovnici pomocí kontaktních trnů po zaklopení horní části čidla do spodní části krabičky.



OUTPUT

9	OUT5	NO výstup relé 1, spínací kontakt
8	OUT4	C výstup relé, společný kontakt
7	OUT3	NO výstup relé 2, spínací kontakt

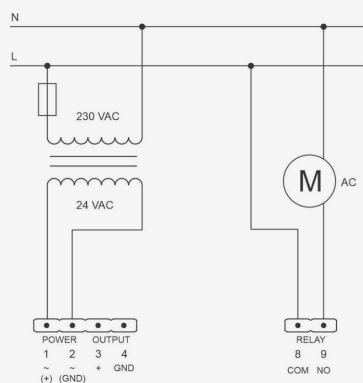
6	GND	zem výstupu čidla
5	OUT2	analogový výstup 1, 0 – 10 V / 0 – 20 mA / 4 – 20 mA
4	GND	zem výstupu čidla
3	OUT1	analogový výstup 1, 0 – 10 V / 0 – 20 mA / 4 – 20 mA
2	~ GND	napájení AC nebo DC (-) minus pól, zem
1	~ +	napájení AC nebo DC (+) plus pól

VÝCHOZÍ NASTAVENÍ ČIDLA Z VÝROBY

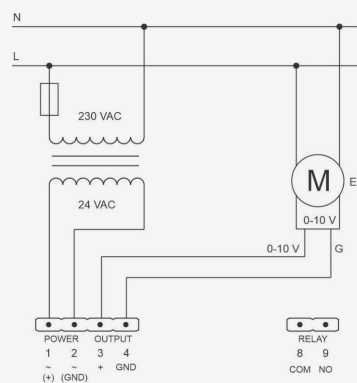
Úroveň alarmu 1	30 % LFL
Úroveň alarmu 2	60 % LFL
Analogový výstup 1	napěťový výstup
Analogový výstup 2	napěťový výstup

PŘÍKLADY ZAPOJENÍ

Příklad zapojení čidla s využitím relé

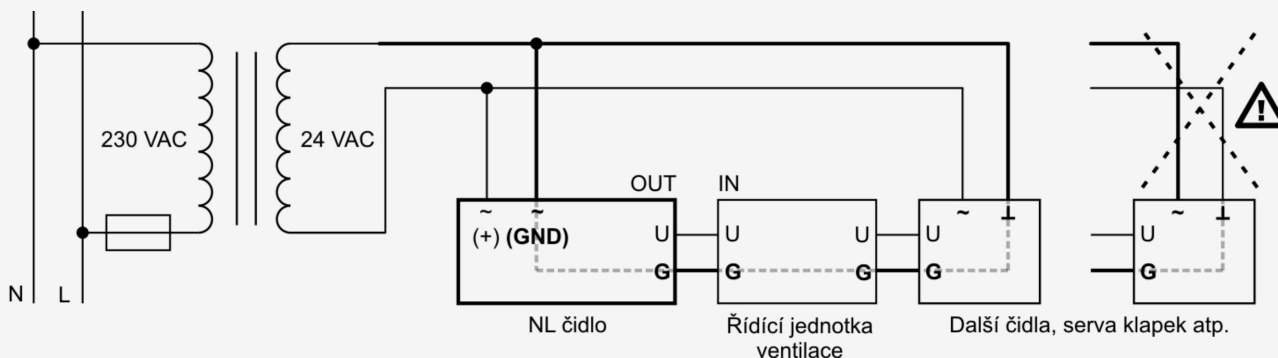


Příklad zapojení čidla pro řízení EC motoru signálem 0 – 10 V

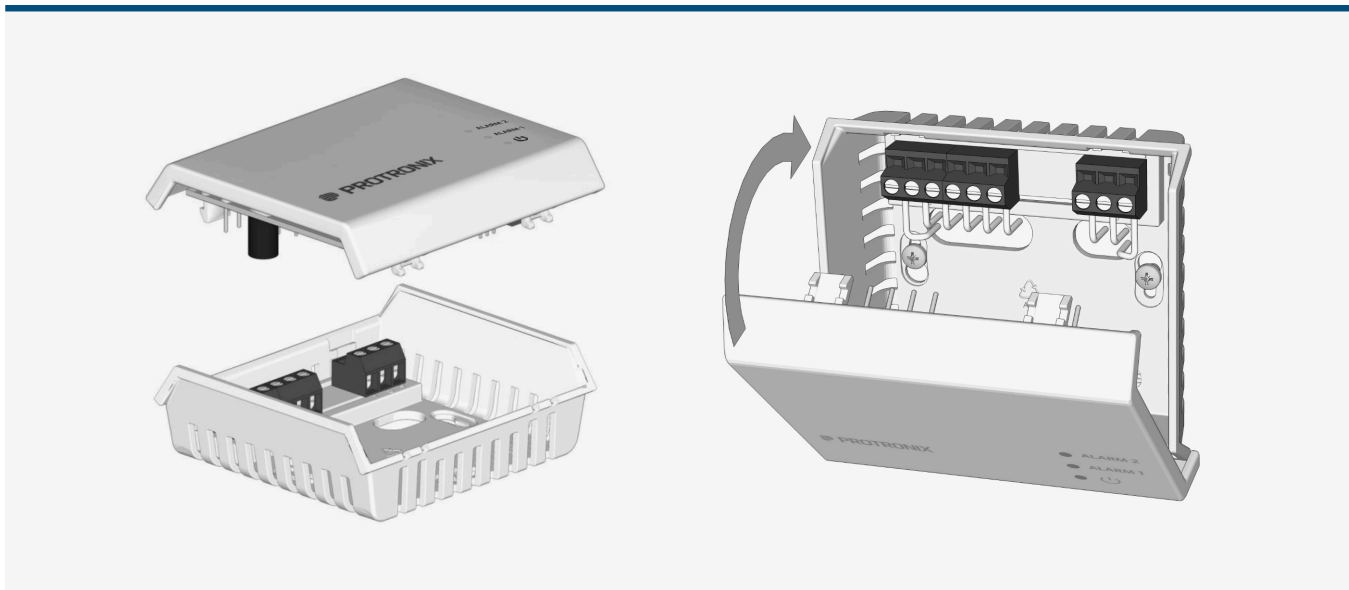


NAPÁJENÍ VÍCE ZAŘÍZENÍ Z JEDNOHO AC NAPÁJECÍHO ZDROJE

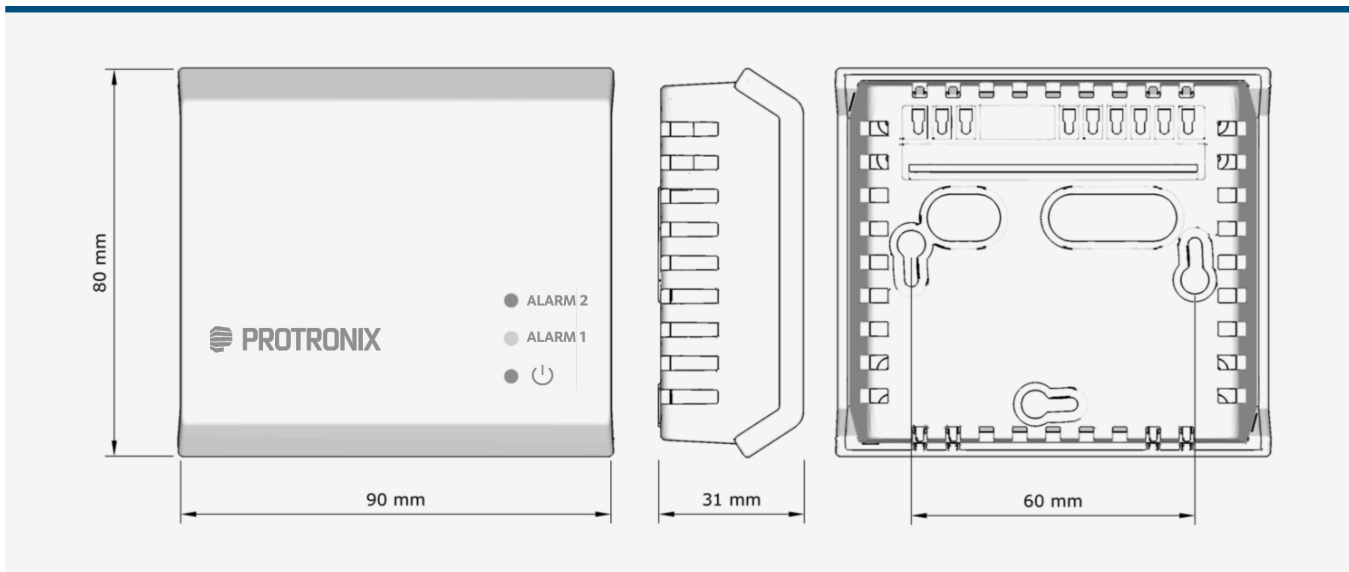
V případě připojení dalších zařízení nebo více čidel na stejný zdroj AC napájení jako čidlo NL je nezbytné dodržet zapojení GND všech analogových vstupů a výstupů, stejně tak napájecích vodičů!



SESTAVA ČIDLA



ROZMĚRY



BARVA KRABÍČKY

Přední část bílá – RAL9016.
Základna bílá – RAL9016.

OBEČNÁ UPOZORNĚNÍ

Vysvětlení odborných zkratk a pojmů naleznete na našich internetových stránkách v sekci [slovník](#).

ZPŮSOB POUŽITÍ

Výrobek je určen pro vnitřní použití.

INDIKACE PORUCHY ČIDLA

Trvale svítí současně všechny tři kontrolky LED.

„MĚŘÍME, NA ČEM ZÁLEŽÍ“

www.cidla.cz
www.cidla.sk



BEZPEČNOSTNÍ UPOZORNĚNÍ!

- Před instalací a prvním použitím si pečlivě přečtěte plný návod k použití, včetně bezpečnostních upozornění.
- Montáž, zapojení a instalaci zařízení může provádět pouze osoba s příslušnou kvalifikací elektro.
- Při instalaci a zapojení musí být všechny přívodní vedení bez napětí a zabezpečena proti nechtěnému zapnutí.
- Čidla nesmí být použita jako bezpečnostní zařízení a jejich použití neslouží pro ochranu zdraví, nesmí být použita k ochraně osob, věcí a majetku.
- Výrobek je určen pouze pro použití v interiérech.
- Je třeba se vyvarovat mechanickému stresu zařízení jako je pád či úder.



Výrobek po skončení životnosti zlikvidujte v souladu se zákonem o odpadech a směrnicemi EU a dané země.

Výrobce si vyhrazuje právo technických změn za účelem zlepšení výrobku, jeho vlastností a funkcí, bez předchozího upozornění.

Výrobce: Protronix s.r.o. Pardubická
177 537 01 Chrudim Česká Republika

www.protronix.cz
www.cidla.cz
www.cidla.sk