



Prostorové čidlo pro monitorování Objemové Aktivity Radonu (OAR) a řízení větrání v reálném čase.

Použití:

- komerční budovy
- školy
- domácnosti
- sklepy, suterén
- pro přímé řízení ventilace v reálném čase

KLÍČOVÉ VLASTNOSTI

- rychlá odezva – první hodnota do 10-ti minut
- optická indikace OAR
- 2x analogový výstup 0 – 10 V / 0/4 – 20 mA
- 2x alarmová relé – spínací kontakt
- nezávisle nastavitelné spínací úrovně
- očekávaná životnost > 10 let
- bez nutnosti údržby po celou životnost
- široký rozsah napájecího napětí

HLAVNÍ PARAMETRY

Monitorovaná veličina	Radon – Rn
Rozsah	0 – 3 000 Bq / m ³
Přesnost	+/- 15% (min. +/- 17 Bq / m ³)
Rychlost odezvy	10 minut

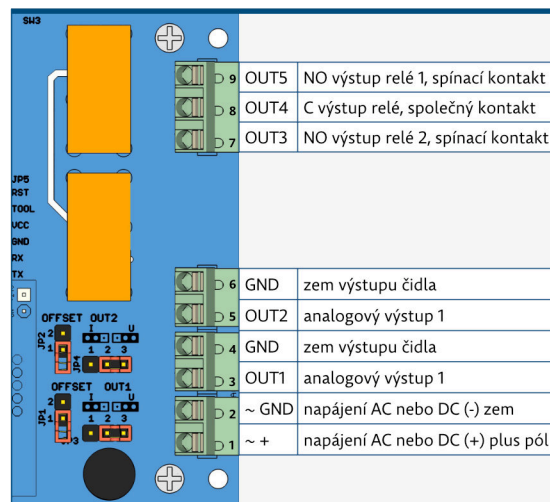
TECHNICKÉ SPECIFIKACE

Analogový výstup 1	0 – 10 V ¹⁾ ~ 0 – 1 000 Bq / m ³
Analogový výstup 2	0 – 10 V ¹⁾ ~ 0 – 3 000 Bq / m ³
Alarmové relé 1	Spín. kontakt 250 V AC / 5 A; 30 V DC / 5 A
Nastavitelná úroveň sepnutí ²⁾	100 – 850 Bq / m ³
Alarmové relé 2	Spín. kontakt 250 V AC / 5 A; 30 V DC / 5 A
Nastavitelná úroveň sepnutí ²⁾	200 – 3 000 Bq / m ³
Napájecí napětí	12 – 24 V AC / DC
Příkon	max. 3 W
Pracovní teplota	10 – 50 °C
Pracovní vlhkost	0 – 80 %
Stupeň krytí	IP20
Skladovací teplota	-10 – 50 °C
Rozměry	185 x 115 x 90 mm

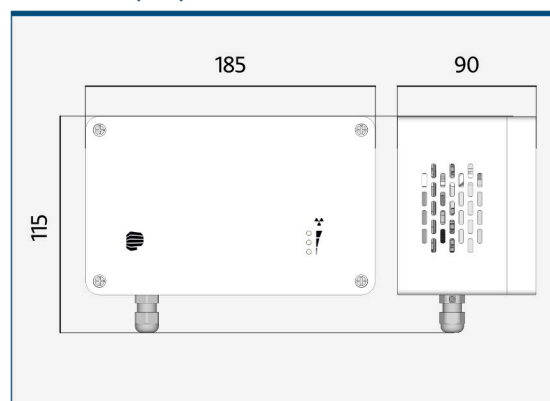
¹⁾ Proudový výstup 0 / 4 – 20 mA, volitelný pomocí zkratovacích propojek

²⁾ Nezávisle pro každé relé

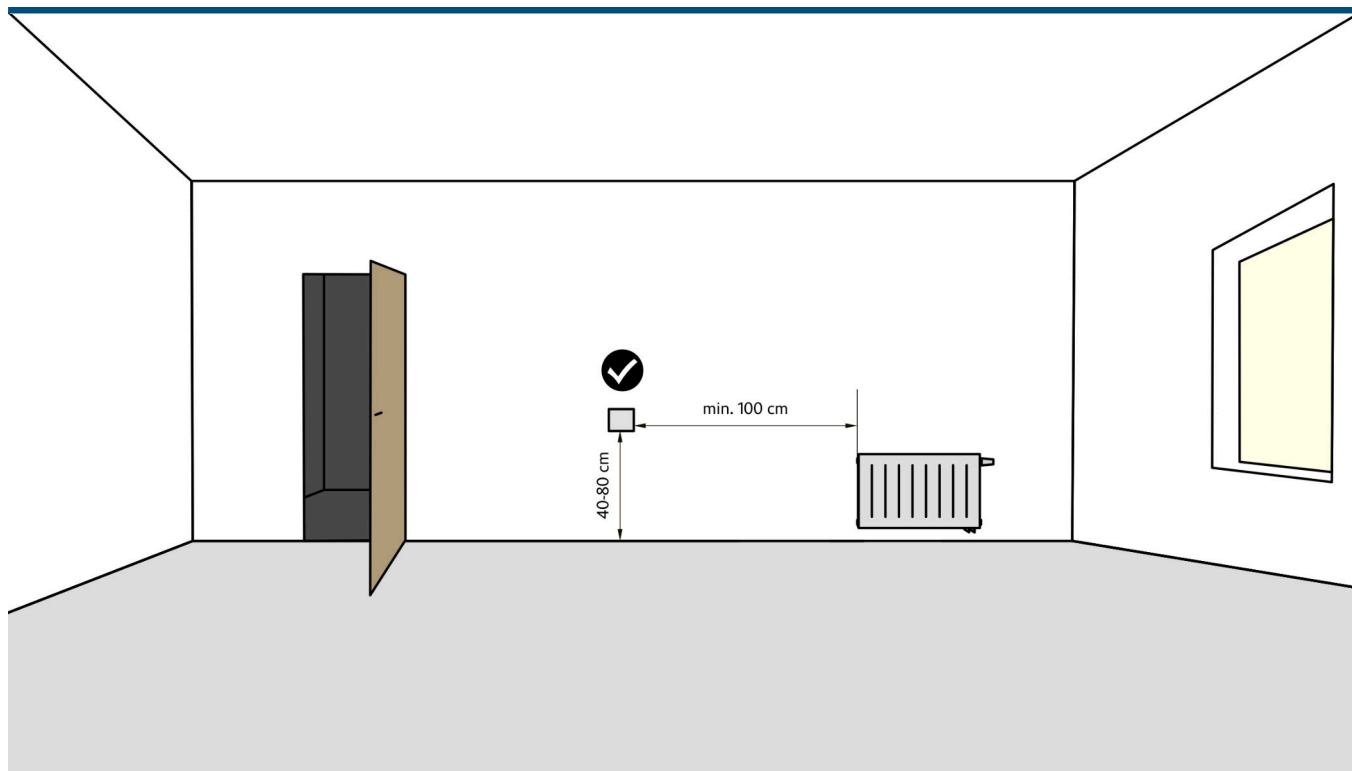
ELEKTRICKÉ ZAPOJENÍ



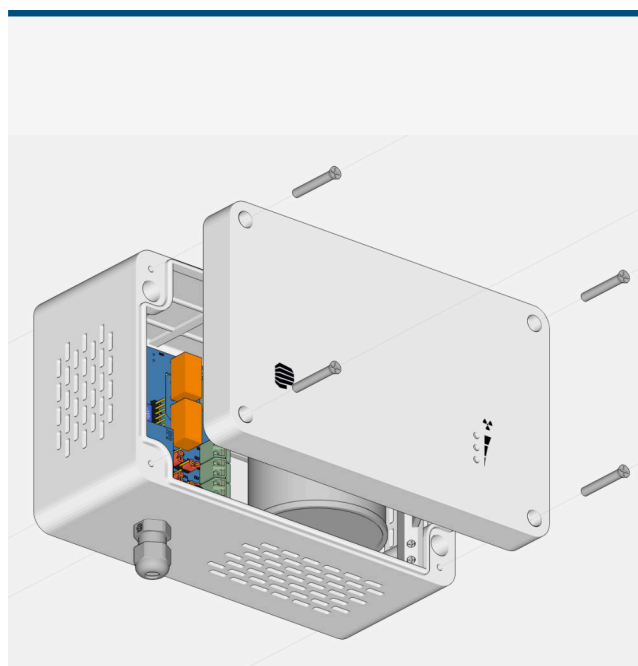
ROZMĚRY (mm)



DOPORUČENÍ PRO UMÍSTĚNÍ ČIDLA V INTERIÉRU

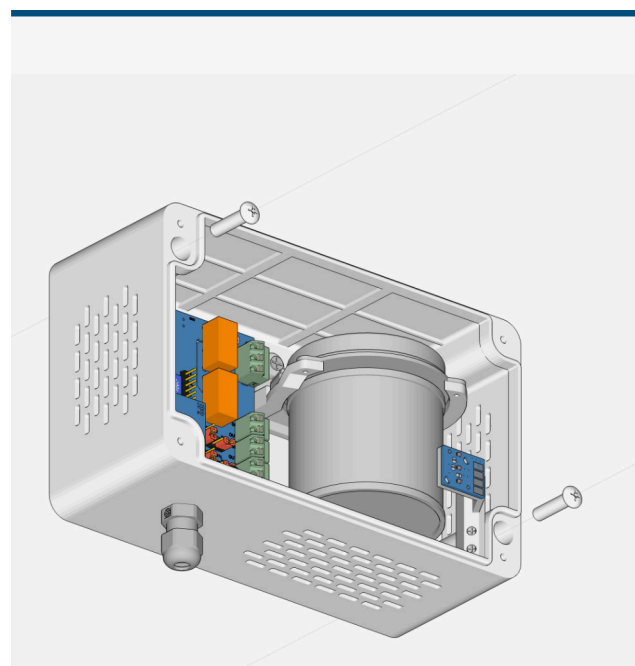


OTEVŘENÍ ČIDLA



Víčko čidla je přichyceno čtyřmi samořeznými šrouby do spodní části krabičky.

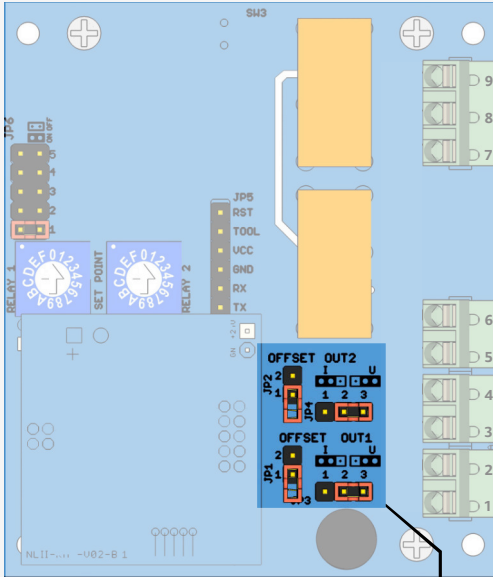
MONTÁŽ NA ZEĎ



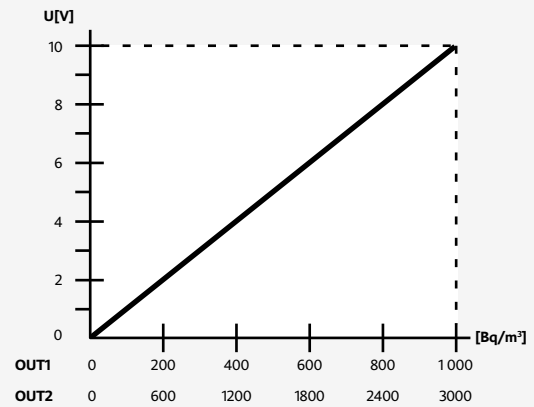
Montáž na zeď pomocí dvou šroubů v protilehlých rozích krabičky.

Hmoždinky a šrouby jsou součástí balení.

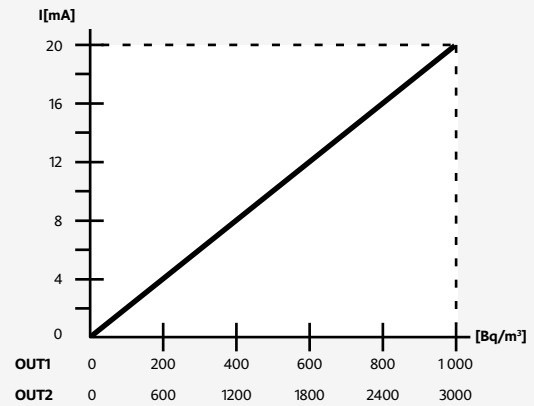
VOLBA TYPU VÝSTUPU



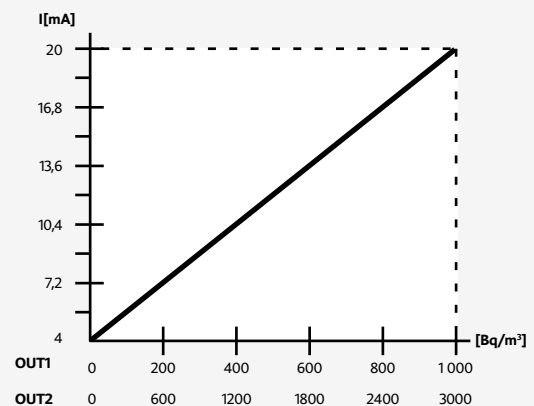
Volba	Napěťový výstup 0 – 10 V
Propojky JP1	



Volba	Proudový výstup 0 – 20 mA
Propojky JP1	



Volba	Proudový výstup 4 – 20 mA
Propojky JP1	



LED INDIKACE



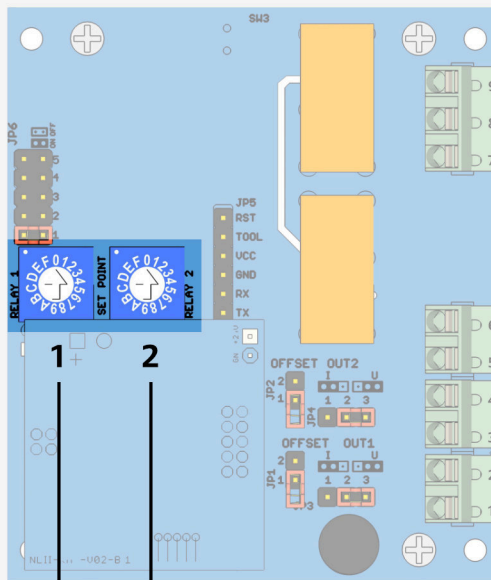
OAR

- Červená — $> 300 \text{ Bq/m}^3$
- Oranžová — $200 - 300 \text{ Bq/m}^3$
- Zelená — $< 200 \text{ Bq/m}^3$

NASTAVENÍ SPÍNACÍ ÚROVNĚ RELÉ

1

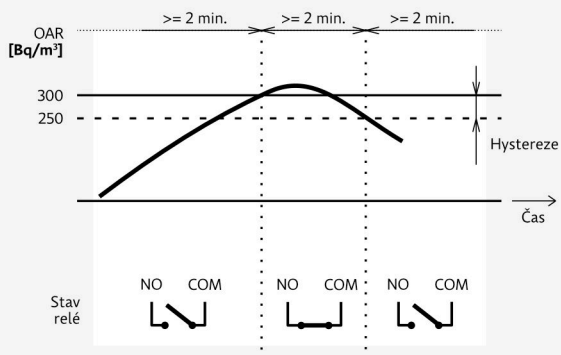
Nastavení	[Bq/m ³]
0	100
1	150
2	200
3	250
4	300
5	350
6	400
7	450
8	500
9	550
A	600
B	650
C	700
D	750
E	800
F	850



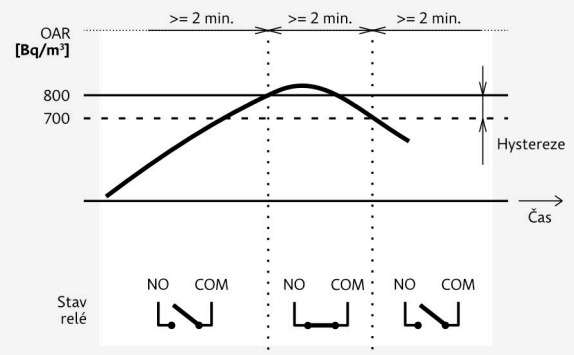
2

Nastavení	[Bq/m ³]
0	0
1	200
2	400
3	600
4	800
5	1 000
6	1 200
7	1 400
8	1 600
9	1 800
A	2 000
B	2 200
C	2 400
D	2 600
E	2 800
F	3 000

Příklad spínání relé 1



Příklad spínání relé 2

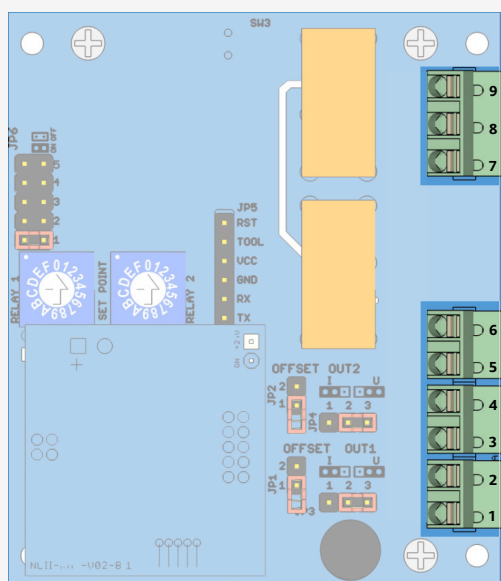


VÝCHOZÍ NASTAVENÍ ČIDLA Z VÝROBY

Spínací úroveň relé 1	300 Bq / m ³
Spínací úroveň relé 2	800 Bq / m ³
Analogový výstup	0 – 10 V

POPIS SVOREK

Přívodní vodiče se zapojují do svorkovnic upevněných na desce elektroniky čidla, viz obrázek níže.



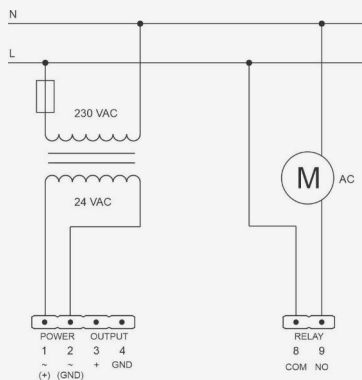
OUTPUT

9	OUT5	NO výstup relé 1, spínací kontakt
8	OUT4	C výstup relé, společný kontakt
7	OUT3	NO výstup relé 2, spínací kontakt

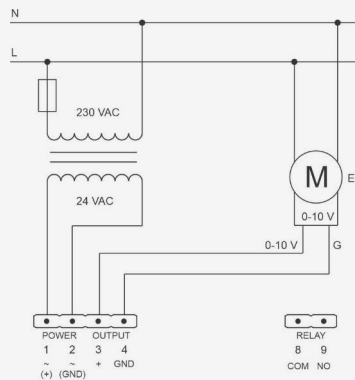
6	GND	zem výstupu čidla
5	OUT2	analogový výstup 1, 0 – 10 V / 0 – 20 mA / 4 – 20 mA
4	GND	zem výstupu čidla
3	OUT1	analogový výstup 1, 0 – 10 V / 0 – 20 mA / 4 – 20 mA
2	~ GND	napájení AC nebo DC (-) minus pól, zem
1	~ +	napájení AC nebo DC (+) plus pól

PŘÍKLADY ZAPOJENÍ

Příklad zapojení čidla s využitím relé

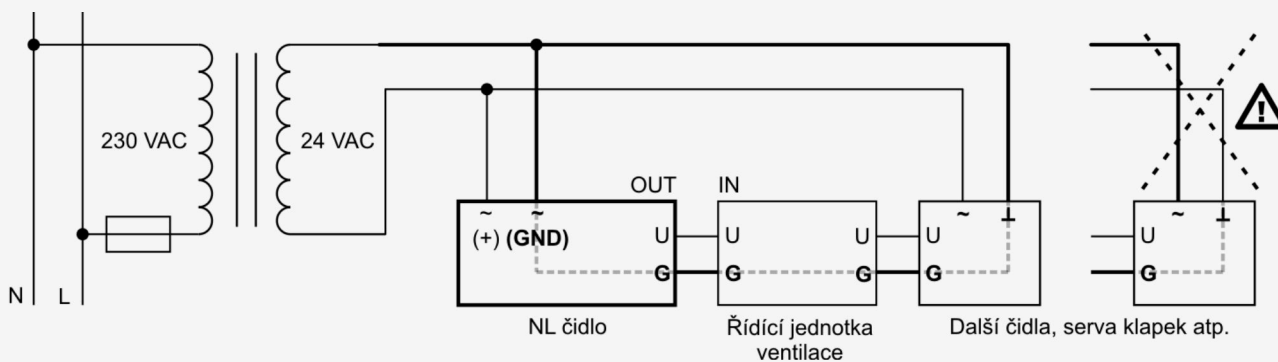


Příklad zapojení čidla pro řízení EC motoru signálem 0 – 10 V

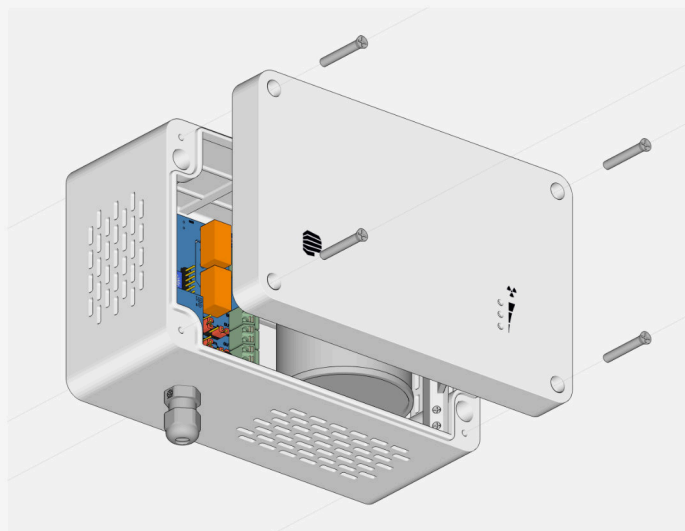


NAPÁJENÍ VÍCE ZAŘÍZENÍ Z JEDNOHO AC NAPÁJECÍHO ZDROJE

V případě připojení dalších zařízení nebo více čidel na stejný zdroj AC napájení jako čidlo NL je nezbytné dodržet zapojení GND všech analogových vstupů a výstupů, stejně tak napájecích vodičů!

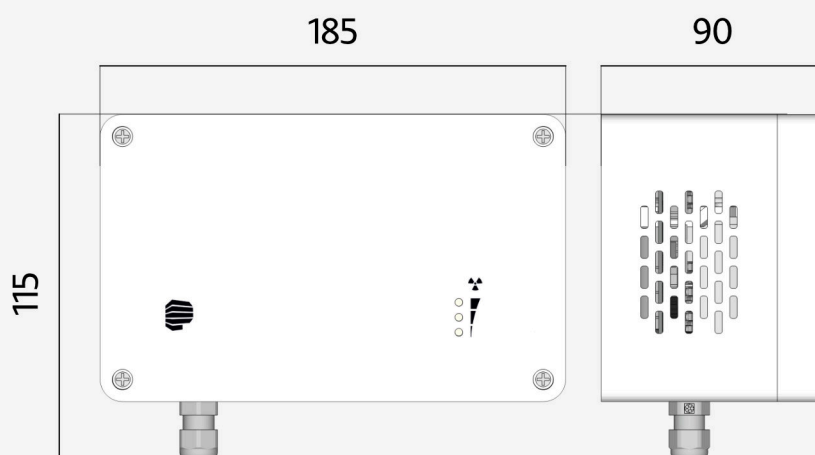


SESTAVA ČIDLA



Po upevnění na zeď a připojení přívodních vodičů se přichytí na spodní díl krabičky víčko pomocí čtyř samořezných šroubů.

ROZMĚRY



BARVA KRABÍČKY

RAL Classic RAL 9002

OBECNÁ UPOZORNĚNÍ

Vysvětlení odborných zkratk a pojmů naleznete na našich internetových stránkách v sekci [slovník](#).

ZPŮSOB POUŽITÍ

Výrobek je určen pro vnitřní použití.

INDIKACE PORUCHY ČIDLA

Trvale svítí současně všechny tři kontrolky LED.

„MĚŘÍME, NA ČEM ZÁLEŽÍ“

www.cidla.cz
www.cidla.sk



BEZPEČNOSTNÍ UPOZORNĚNÍ!

- Před instalací a prvním použitím si pečlivě přečtěte plný návod k použití, včetně bezpečnostních upozornění.
- Montáž, zapojení a instalaci zařízení může provádět pouze osoba s příslušnou kvalifikací elektro.
- Při instalaci a zapojení musí být všechny přívodní vedení bez napětí a zabezpečena proti nechtěnému zapnutí.
- Čidla nesmí být použita jako bezpečnostní zařízení a jejich použití neslouží pro ochranu zdraví, nesmí být použita k ochraně osob, věcí a majetku.
- Výrobek je určen pouze pro použití v interiérech.
- Je třeba se vyvarovat mechanickému stresu zařízení jako je pád či úder.



Výrobek po skončení životnosti zlikvidujte v souladu se zákonem o odpadech a směrnicemi EU a dané země.

Výrobce si vyhrazuje právo technických změn za účelem zlepšení výrobku, jeho vlastností a funkcí, bez předchozího upozornění.

Výrobce: Protronix s.r.o. Pardubická
177 537 01 Chrudim Česká Republika

www.protronix.cz
www.cidla.cz
www.cidla.sk